

OFFRE SNACKING 2023-2024

SERVICES

MATÉRIAUX

PRODUITS

SNACKING
MODERNE

Cartonnerie Moderne

TESTEZ-NOUS

sur tous nos produits !

Économisez 5%
sur toutes vos commandes*



- ✓ **FABRIQUÉ EN FRANCE**
- ✓ **PORTAGE DE STOCK**
- ✓ **DÉLAI DE LIVRAISON - 8 SEMAINES**

Nous vous garantissons
vos prix - 5%

* sous réserve de justificatifs transmis



DÉCOUVREZ NOTRE GAMME SNACKING

Services Cartonnerie Moderne	5
Matériaux travaillés	6
Matériaux disponibles par type de produits	7

NOUVEAUTÉS

Boîtes tulipes & burgers sans collage	9
Hotbox	10
Fonds pliés personnalisés	11

BOÎTES SUSHIS

Boîte sushi avec fenêtre cavalière transparente.....	12
Boîtes burgers	13
Boîte double burger Hot Dog & Panini	13

BOÎTES SANDWICHS

Sandwich triangle à fenêtre	14
Boîte Wrap avec fenêtre cavalière	14
Cornet Wrap	15

BOÎTES SALADES

Barquette à fenêtre couvercle intégré	16
Barquette et couvercle avec fenêtre	17

BOÎTES FRITES

Cornet à frites	18
Cornet à frites avec fermeture	19
Barquette frites et salade	19

BOÎTES REPAS

Conteneur à pâtes	20
Boîte à poignée	20
Boîte tulipe	21
Food Box	21

PIZZERIA

Boite à pizza	22
Pelle Pizza	22

DIVERS

Pelle à gaufre	24
Pelle divers	24
Pelle à hot dog	25
Cône à crêpe	25
Bague sandwich	26
Bague gobelet	26
Fond plié	27

SERVICES

SNACKING MODERNE

POUR VOUS ACCOMPAGNER, CARTONNERIE MODERNE VOUS PROPOSE LES SERVICES SUIVANTS

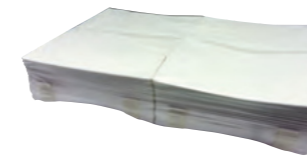


PORTAGE DU STOCK & GESTION DE VOTRE STOCK

- Portage de votre stock à la demande pour toute commande supérieure à 10 000 à la taille
- Franco à partir de 750 € ou par palette complète
- Planification des livraisons possible
- Contrat de portage de stock



CONDITIONNEMENTS



En paquets
= Gratuit



Possibilité de mise en
caisse (sur demande)



PROTOTYPES

- Création Prototype Sans impression 1 ex : 25 € | le 2ème : -50%
- Création Prototype Impression numérique 1 ex : 75 € | le 2ème : -50%
- Création Prototype Impression numérique sur carton cible 1 ex : 100 € | le 2ème : -50%



ÉTIQUETAGE

- Étiquetage sur paquet Nous consulter
- Étiquetage sur caisse Nous consulter
- Étiquetage sur paquet et caisse Nous consulter
- Mise à disposition d'un Gencod Nous consulter
- Visuel d'étiquette spécifique Nous consulter



LIVRAISON

La Cartonnerie Moderne vous propose les modes de livraisons suivants :

- Livraison dans vos entrepôts (Franco à partir de 750 €)
- Livraison directe au client Facturé en réel
- Option B.L. Distributeur Voir grille tarifaire
- Export Nous consulter
- Container Nous consulter
- Photo de la palette avant expédition Sur demande

FICHE TECHNIQUE DES MATÉRIAUX UTILISÉS

	Micro-ondes	Four	Congélateur	Résistant aux huiles et aux graisses	Recyclable	Biodégradable	HOME Compostable	Industriellement Compostable
Matériaux cartons	Carton blanc standard	Max 90°C	✓		✓	✓		
	Carton kraft standard				✓	✓		✓
	Carton blanc antigras	✓	✓	✓	✓	✓	✓	✓
	Carton kraft antigras			✓	✓	✓		
Fenêtre	Fenêtre PET	✓	✓	✓	✓			
	Fenêtre cellulose	✓		✓	Tolérance	✓		✓
Film	Film PE		✓		✓			

QUESTIONS FRÉQUENTES

Que veut dire le terme « biodégradable » ?

Un matériau biodégradable est celui qui peut se décomposer en des éléments à l'action d'agents biologiques tels que des bactéries, des plantes ou des animaux, avec d'autres agents physiques comme le soleil ou l'eau, dans des conditions environnementales qui existent dans la nature. Cela permet à ces substances de se transformer en nutriments, en dioxyde de carbone, en eau et en biomasse. Tous les matériaux sont dégradables, mais le facteur déterminant est la vitesse à laquelle ils se biodégradent, qui sera influencée par les conditions d'exposition et par les caractéristiques propres du matériau comme la taille moléculaire, les mélanges, les additifs, les groupes fonctionnels ou la flexibilité.

Quelques exemples de temps de biodégradabilité :

Mouchoirs en papier, de 1 à 12 mois

Corde - de 3 à 14 mois

Bois - de 1 à 3 ans

Bouteille en verre - presque 4.000 ans

Fer - d'un an à plusieurs millions d'années selon le type

Polystyrène - de 450 à 1.000 ans.

Que veut dire le terme « biosourcé » ?

La notion de biosourcé indique des produits issus de ressources renouvelables telles que végétale, animale, résiduelle, algale. Quand on parle de « biosourcé », on s'intéresse seulement à l'origine des matières premières à partir desquelles on fabrique des produits. On distingue généralement deux grandes catégories de produits ; ceux à usage non alimentaire et non énergétique, et ceux partiellement ou totalement issus de la biomasse : La 1ère catégorie concerne les matériaux (plastiques et composites), principalement destinés aux secteurs du bâtiment, de l'automobile, de l'emballage et des sports et loisirs. La 2ème catégorie est plus spécifique aux molécules chimiques (tensioactifs, solvants, lubrifiants...), principalement destinées aux secteurs de la cosmétique, de l'hygiène, des colles, des peintures et de la lubrification en machinerie agricole et forestière. Ces produits peuvent être obtenus à partir de diverses sources de biomasse : oléoprotéagineux (colza...), plantes amidonnées (maïs, blé...) et sucrières (betterave...), plantes à fibres (lin, chanvre), micro-algues et macro-algues, ressources sylvicoles, plantes herbacées, écoproduits ou sous-produits industriels organiques. A noter que biosourcé ne signifie pas biodégradable et inversement.

Que veut dire le terme « compostable » ?

Le terme « compostable » signifie qu'un matériau peut être dégradé sous l'action d'organismes, c'est-à-dire, biologiquement, en produisant du dioxyde de carbone, de l'eau, des composés inorganiques et de la biomasse (compost) sur une période contrôlée et dans des conditions déterminées. La norme européenne EN 13432 définit les caractéristiques que doit revêtir un matériau pour être considéré comme compostable en cycle industriel. Ceci s'applique à tous ses composants, teintés et additifs. Le compostage domestique est un processus plus difficile et possédant un rythme plus lent que celui réalisé en milieu industriel, puisque la température en compost de jardin est plus basse et moins constante. Que ce soit dans sa version industrielle ou domestique, le compostage est une alternative très recommandée pour éviter le déversement des déchets dans des vide-ordures ou les incinérations, deux procédés très coûteux et contaminants.



RECOMMANDATIONS

	CARTONS				FENÊTRE		FILM
	CARTON BLANC STANDARD	CARTON KRAFT STANDARD	CARTON BLANC ANTIGRAS	CARTON KRAFT ANTIGRAS	FENÊTRE PET	FENÊTRE CELLULOSE	FILM PE
Boîte SUSHI Avec Fenêtre Cavalière			✓	✓	✓		✓
Boîte Burger			✓	✓			
Boîte Burger sans collage			✓	✓			
Boîte Double Burger Hot dog & Panini			✓	✓			
Sandwich Triangle à Fenêtre			✓	✓	✓		
Boîte Wrap Avec Fenêtre Cavalière			✓		✓		
Cornet Wrap	✓	✓					
Boîte Bagel	✓	✓					
Barquette à Fenêtre Couvercle Intégré			✓	✓	✓		
Cornet à Frites			✓	✓			
Barquette et couvercle avec Fenêtre			✓	✓	✓		✓
Barquette Frites et Salade			✓	✓			
Cornet à Frites Avec Fermeture			✓	✓			
Conteneur à Pâtes			✓	✓			
Food Box			✓	✓			
Boîte à Pizza	✓	✓					
Pelle Pizza			✓	✓			
Pelle à Gaufre	✓	✓					
Pelle à Hot-Dog			✓	✓			
Pelle Divers	✓	✓					
Boîte à Poignée Enfants	✓	✓					
Fond Plié							
Boîte Tulipe	✓	✓					
Cône à Crêpe			✓	✓			
Bague Sandwich	✓	✓					
Bague Gobelet	✓	✓					



NOUVEAUTÉ BOÎTES TULIPES & BURGER SANS COLLAGE

SNACKING
MODERNE



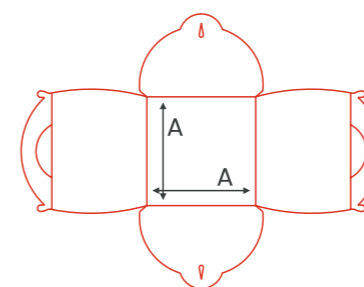
NOS BOÎTES À MONTER SANS COLLAGE

Boîte tulipes

FORMAT

Tailles standards (A x A)	Carton de	Prix au Mille (€)
17 x 17	300	Voir Grille Tarifaire
20 x 20	300	
23 x 23	250	
26 x 26	250	
Autres tailles		Sur demande

PLAN DE LA FORME



Caractéristiques de la gamme

- Impression de qualité offset
- Plusieurs choix de cartons : blanc, Kraft

QUANTITÉ

	5 000	10 000	20 000	50 000	> 50 000
PERSONNALISÉ	Voir Grille Tarifaire	Voir Grille Tarifaire	Voir Grille Tarifaire	Voir Grille Tarifaire	Sur demande
NON PERSONNALISÉ	Sur demande	Sur demande	Sur demande	Sur demande	Sur demande

Autres tailles disponibles sur demande

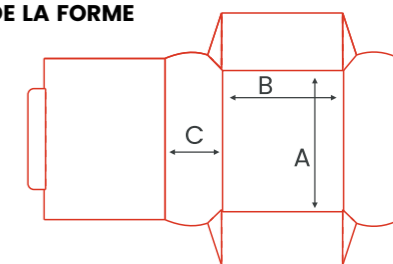
- Choix des matériaux possible, se reporter au tableau exhaustif

Burger sans collage

FORMAT

Tailles standards (A x B x C)	Carton de	Prix au Mille (€)
140 x 120 x 55	250	Voir Grille Tarifaire
130 x 120 x 75	250	
Autres tailles		Sur demande

PLAN DE LA FORME



Détails de l'offre

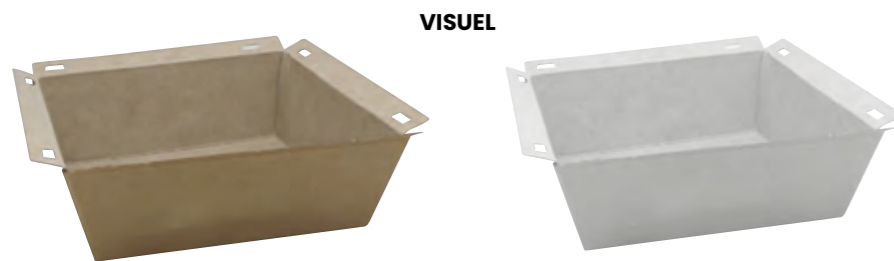
- Conditions : Commande minimum de 5 000
- Tarifs : Voir Grille Tarifaire
- Délais de livraison : 7 semaines à partir de la validation du BAT

SNACKING
MODERNE

NOUVEAUTÉ
HOTBOX



BARQUETTE AVEC COUVERCLE ENCLIPSABLE



VISUEL

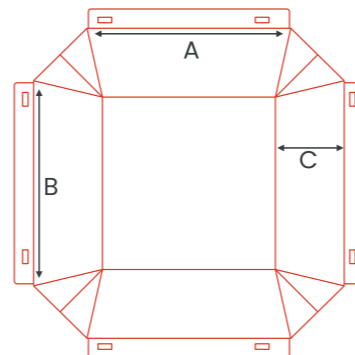
FORMAT

Tailles standards (A x B x C)	Volume (ml)	Carton de	Prix au Mille(€)
15 x 15 x 5	1 000	400	Voir Grille Tarifaire
15 x 15 x 4	800	400	
Autres tailles			Sur demande

Caractéristiques de la gamme

- Rebords de 15 mm
- Permet de clipser un couvercle plastique thermoformé

PLAN DE LA FORME



QUANTITÉ	10 000	20 000	50 000	> 50 000
PERSONNALISÉ	Voir Grille Tarifaire	Voir Grille Tarifaire	Voir Grille Tarifaire	Sur demande
NON PERSONNALISÉ	Sur demande	Sur demande	Sur demande	Sur demande

Autres tailles disponibles sur demande

- Choix des matériaux possible, se reporter au tableau exhaustif

NOUVEAUTÉ
FONDS PLIÉS
PERSONNALISÉS

SNACKING
MODERNE



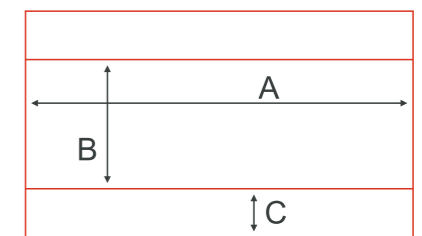
VISUEL



FORMAT

Tailles standards (A x B x C)	Paquet de	Carton de	Prix au Mille(€)
120 x 40 x 15	250	1 000	Voir Grille Tarifaire
130 x 45 x 15	250	1 000	
50 x 50 x 15	250	1 000	
130 x 40 x 15	250	1 000	
130 x 35 x 15	250	1 000	
Autres tailles	250		Sur demande

PLAN DE LA FORME



Caractéristiques de la gamme

- Impression de qualité offset
- Carton double face Or / Blanc 450 g
- Très bonne tenue du carton

Détails de l'offre

- Conditions : Commande minimum de 5 000
- Tarifs : Voir Grille Tarifaire
- Délais de livraison : 7 semaines à partir de la validation du BAT

QUANTITÉ	5 000	10 000	20 000	50 000	> 50 000
PERSONNALISÉ	Voir Grille Tarifaire	Voir Grille Tarifaire	Voir Grille Tarifaire	Voir Grille Tarifaire	Sur demande
NON PERSONNALISÉ	Sur demande	Sur demande	Sur demande	Sur demande	Sur demande

Autres tailles disponibles sur demande

- Choix des matériaux possible, se reporter au tableau exhaustif



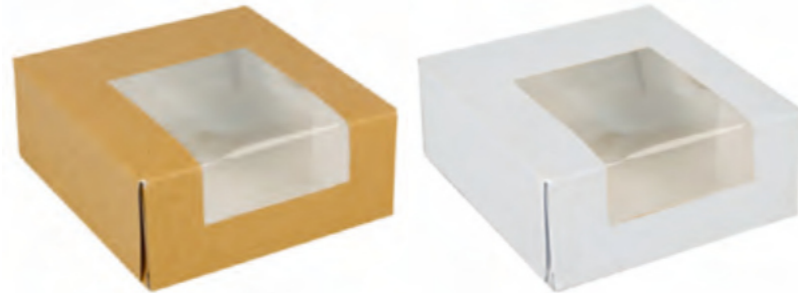
SNACKING
MODERNE

BOÎTES
SUSHI



BOÎTE SUSHI AVEC FENÊTRE CAVALIÈRE TRANSPARENTE

VISUEL



FORMAT

Tailles standards (A x B x C)	Paquet de	Carton de	Prix au Mille(€)
16 x 11 x 5	50	mini 500	Voir Grille Tarifaire
16 x 14 x 5	50	mini 500	
21,5 x 14 x 5	50	mini 500	
24 x 6 x 5	50	mini 500	
28 X 18 X 6	50	mini 500	
28 x 20 x 6	50	mini 500	
42 x 29 x 6	50	mini 500	
10 x 10 x 4,3	50	mini 500	
19 x 10 x 4,3	50	mini 500	
19 x 14 x 4,3	50	mini 500	
Autres tailles	50	mini 500	Sur demande

*Fenêtre à 15mm du bord

QUANTITÉ	5 000	10 000	20 000	50 000	> 50 000
PERSONNALISÉ	Voir Grille Tarifaire	Voir Grille Tarifaire	Voir Grille Tarifaire	Voir Grille Tarifaire	Sur demande
NON PERSONNALISÉ	Sur demande	Sur demande	Sur demande	Sur demande	Sur demande

Autres tailles disponibles sur demande

- Choix des matériaux possible, se reporter au tableau exhaustif



BOÎTES
BURGER

SNACKING
MODERNE

BOÎTE BURGER

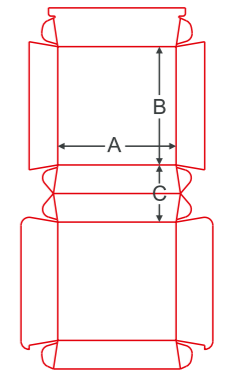
VISUEL



FORMAT

Tailles standards (A x B x C)	Paquet de	Carton de	Contenance	Prix au Mille(€)
140 x 125 x 55	50	500	Small	Voir Grille Tarifaire
140 x 125 x 80	50	500	Medium	
150 x 140 x 60	50	500	Large	
115 x 115 x 60	50	500	Medium	
145 x 145 x 73,5	50	500	Large	
134 x 134 x 71	50	500	Medium	Sur demande
Autres tailles	50	500		

PLAN DE LA FORME

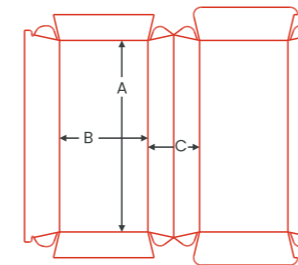


QUANTITÉ

	5 000	10 000	20 000	50 000	> 50 000
PERSONNALISÉ	Voir Grille Tarifaire	Voir Grille Tarifaire	Voir Grille Tarifaire	Voir Grille Tarifaire	Sur demande
NON PERSONNALISÉ	Sur demande	Sur demande	Sur demande	Sur demande	Sur demande

BOÎTE DOUBLE BURGER HOT DOG & PANINI

PLAN DE LA FORME



VISUEL



FORMAT

Tailles standards (A x B x C)	Paquet de	Carton de	Contenance	Prix au Mille(€)
260 x 120 x 70	50	500	Panini	Voir Grille Tarifaire
235 x 90 x 60	50	500	Hot-Dog	
Autres tailles	50	500		Sur demande

QUANTITÉ

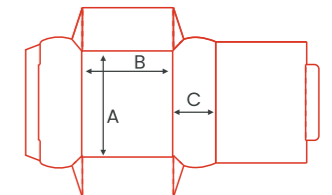
	5 000	10 000	20 000	50 000	> 50 000
PERSONNALISÉ	Voir Grille Tarifaire	Voir Grille Tarifaire	Voir Grille Tarifaire	Voir Grille Tarifaire	Sur demande
NON PERSONNALISÉ	Sur demande	Sur demande	Sur demande	Sur demande	Sur demande

BURGER SANS COLLAGE

FORMAT

Tailles standards (A x B x C)	Carton de	Prix au Mille (€)
140 x 120 x 55	250	Voir Grille Tarifaire
130 x 120 x 75	250	
Autres tailles		Sur demande

PLAN DE LA FORME



Détails de l'offre

- Conditions : Commande minimum de 5 000
- Tarifs : Voir Grille Tarifaire
- Délais de livraison : 7 semaines à partir de la validation du BAT

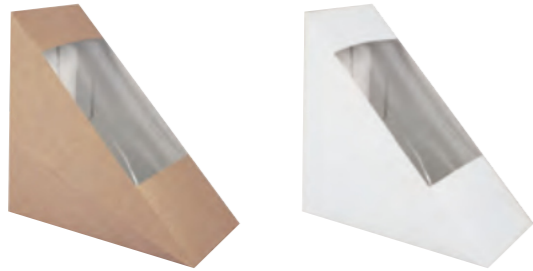
Autres tailles disponibles sur demande

- Choix des matériaux possible, se reporter au tableau exhaustif

SERVICES
MATÉRIAUX
TULIPE BURGER
HOTBOX FOND SPLIÉS
SUSHI BURGER
SANDWICHES
SALADES
FRITES
REPAS
PIZZAS
DIVERS

SANDWICH TRIANGLE À FENÊTRE

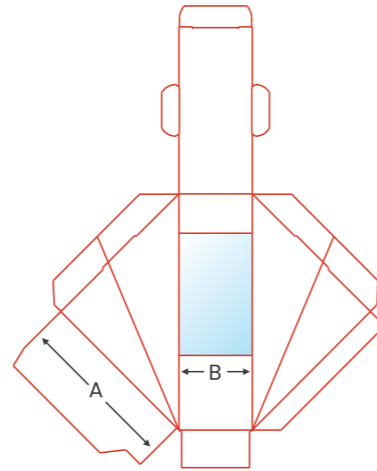
VISUEL



FORMAT

Tailles standards (A x B)	Paquet de	Carton de	Contenance	Prix au Mille(€)
124 x 55	100	500	1 Sandwich	Voir Grille Tarifaire
124 x 73	100	500	2 Sandwich	
124 x 83	100	500	3 Sandwich	
Autres tailles	100			Sur demande

PLAN DE LA FORME



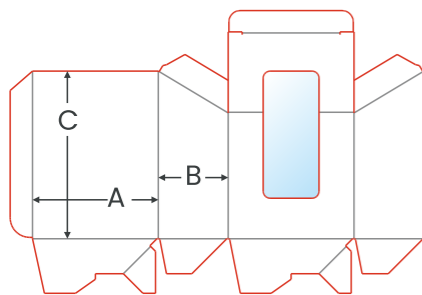
QUANTITÉ	5 000	10 000	20 000	50 000	> 50 000
PERSONNALISÉ	Voir Grille Tarifaire	Voir Grille Tarifaire	Voir Grille Tarifaire	Voir Grille Tarifaire	Sur demande
NON PERSONNALISÉ	Sur demande	Sur demande	Sur demande	Sur demande	Sur demande

BOÎTE WRAP AVEC FENÊTRE CAVALIÈRE

VISUEL



PLAN DE LA FORME



FORMAT

Tailles standards (A x B x C)	Paquet de	Carton de	Prix au Mille(€)
90 x 60 x 160	100	500	Voir Grille Tarifaire
90 x 50 x 90	100	500	
Autres tailles	100	500	

QUANTITÉ	5 000	10 000	20 000	50 000	> 50 000
PERSONNALISÉ	Voir Grille Tarifaire	Voir Grille Tarifaire	Voir Grille Tarifaire	Voir Grille Tarifaire	Sur demande
NON PERSONNALISÉ	Sur demande	Sur demande	Sur demande	Sur demande	Sur demande

Autres tailles disponibles sur demande

- Choix des matériaux possible, se reporter au tableau exhaustif

CORNET WRAP

VISUEL

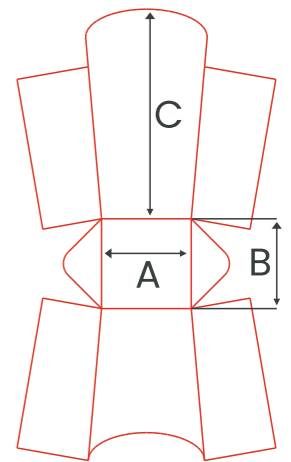


FORMAT

Tailles standards (A x B x C)	Paquet de	Carton de	Prix au Mille(€)
60 x 60 x 122	100	500	Voir Grille Tarifaire
Autres tailles	100	500	Sur demande

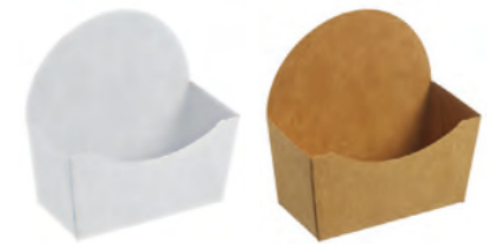
QUANTITÉ	5 000	10 000	20 000	50 000	> 50 000
PERSONNALISÉ	Voir Grille Tarifaire	Voir Grille Tarifaire	Voir Grille Tarifaire	Voir Grille Tarifaire	Sur demande
NON PERSONNALISÉ	Sur demande	Sur demande	Sur demande	Sur demande	Sur demande

PLAN DE LA FORME

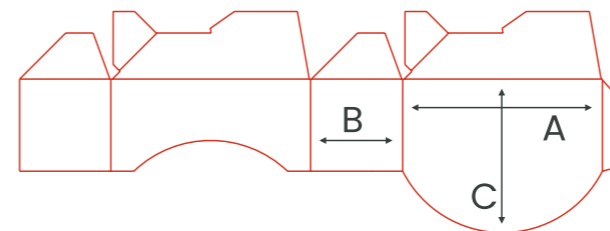


BOÎTE BAGEL

VISUEL



PLAN DE LA FORME



FORMAT

Tailles standards (A x B x C)	Paquet de	Carton de	Prix au Mille(€)
120 x 45 x 120	100	1 000	Voir Grille Tarifaire
130 x 60 x 100	100	1 000	
Autres tailles	100	1 000	Sur demande

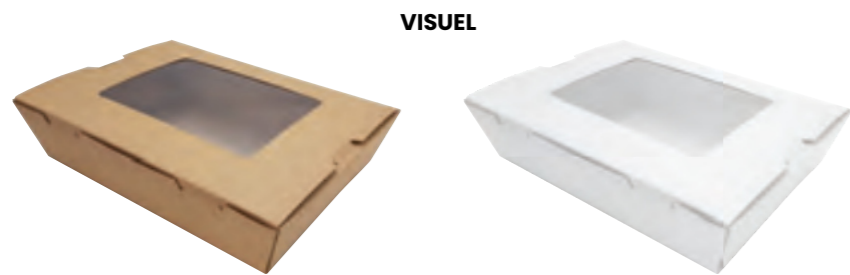
QUANTITÉ	5 000	10 000	20 000	50 000	> 50 000
PERSONNALISÉ	Voir Grille Tarifaire	Voir Grille Tarifaire	Voir Grille Tarifaire	Voir Grille Tarifaire	Sur demande
NON PERSONNALISÉ	Sur demande	Sur demande	Sur demande	Sur demande	Sur demande

Autres tailles disponibles sur demande

- Choix des matériaux possible, se reporter au tableau exhaustif

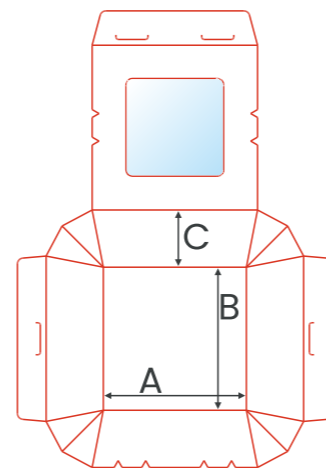


BARQUETTE À FENÊTRE COUVERCLE INTÉGRÉ



VISUEL

PLAN DE LA FORME



FORMAT

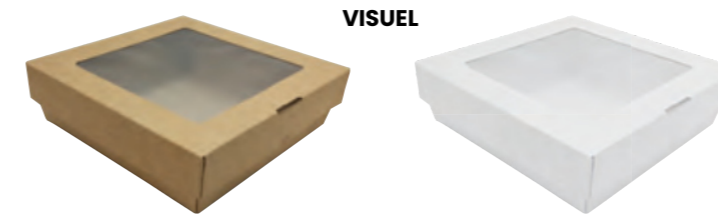
Tailles standards (A x B x C)	Paquet de	Carton de	Contenance	Prix au Mille(€)
120 x 85 x 55	50	250	500 ml	Voir Grille Tarifaire
125 x 125 x 50	50	250	780 ml	
180 x 135 x 45	50	250	1 000 ml	
Autres tailles	50			Sur demande

QUANTITÉ	5 000	10 000	20 000	50 000	> 50 000
PERSONNALISÉ	Voir Grille Tarifaire	Voir Grille Tarifaire	Voir Grille Tarifaire	Voir Grille Tarifaire	Sur demande
NON PERSONNALISÉ	Sur demande	Sur demande	Sur demande	Sur demande	Sur demande

Autres tailles disponibles sur demande

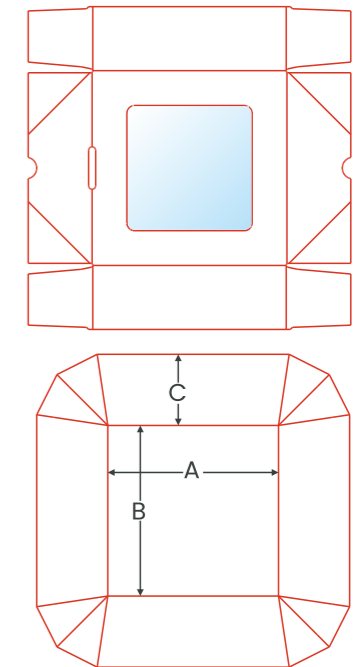
- Choix des matériaux possible, se reporter au tableau exhaustif

BARQUETTE ET COUVERCLE AVEC FENÊTRE



VISUEL

PLAN DE LA FORME



FORMAT

Tailles standards (A x B)	Paquet de	Carton de	Contenance	Prix au Mille(€)
100 x 70 x 50	50	250	350 ml	Voir Grille Tarifaire
120 x 120 x 50	50	250	500 ml	
140 x 140 x 50	50	250	750 ml	
185 x 185 x 50	50	250	1 000 ml	
165 x 120 x 55	50	250	1 100 ml	
160 x 160 x 50	50	250	1 250 ml	
113 x 113 x 100	50	250	1 500 ml	
Autres tailles	50			Sur demande



QUANTITÉ	5 000	10 000	20 000	50 000	> 50 000
PERSONNALISÉ	Voir Grille Tarifaire	Voir Grille Tarifaire	Voir Grille Tarifaire	Voir Grille Tarifaire	Sur demande
NON PERSONNALISÉ	Sur demande	Sur demande	Sur demande	Sur demande	Sur demande

Autres tailles disponibles sur demande

- Choix des matériaux possible, se reporter au tableau exhaustif

SNACKING
MODERNE

BOÎTES
FRITES



CORNET À FRITES

VISUEL



FORMAT

Tailles standards (A x B x C)	Paquet de	Carton de	Contenance	Prix au Mille(€)
135 x 85 x 160	50	1 000	165 g	Voir Grille Tarifaire
130 x 80 x 135	50	1 000	135 g	
120 x 50 x 85	50	1 000		
95 x 30 x 117	50	1 000		
75 x 30 x 100	50	1 000	100 g	Sur demande
Autres tailles	50			

QUANTITÉ

	5 000	10 000	20 000	50 000	> 50 000
PERSONNALISÉ	Voir Grille Tarifaire	Voir Grille Tarifaire	Voir Grille Tarifaire	Voir Grille Tarifaire	Sur demande
NON PERSONNALISÉ	Sur demande	Sur demande	Sur demande	Sur demande	Sur demande

Autres tailles disponibles sur demande

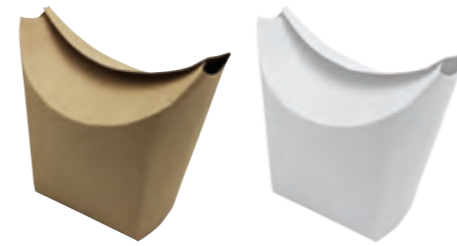
- Choix des matériaux possible, se reporter au tableau exhaustif

BOÎTES
FRITES

SNACKING
MODERNE

CORNET À FRITES AVEC FERMETURE

VISUEL



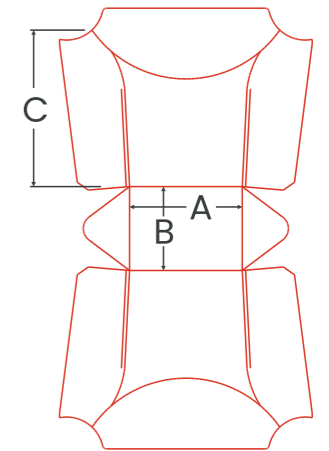
FORMAT

Tailles standards (A x B x C)	Paquet de	Carton de	Contenance	Prix au Mille(€)
90 x 67 x 125	50	1 000	360 ml	Voir Grille Tarifaire
90 x 85 x 140	50	1 000	480 ml	
Autres tailles	50			Sur demande

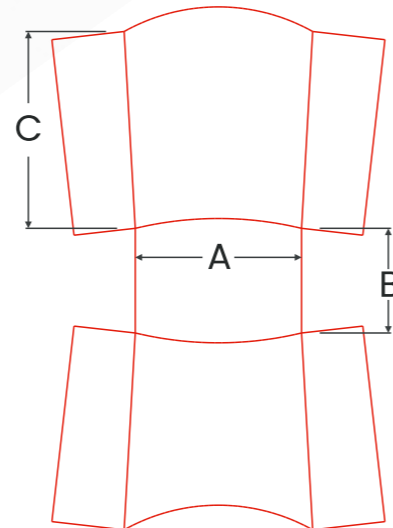
QUANTITÉ

	5 000	10 000	20 000	50 000	> 50 000
PERSONNALISÉ	Voir Grille Tarifaire	Voir Grille Tarifaire	Voir Grille Tarifaire	Voir Grille Tarifaire	Sur demande
NON PERSONNALISÉ	Sur demande	Sur demande	Sur demande	Sur demande	Sur demande

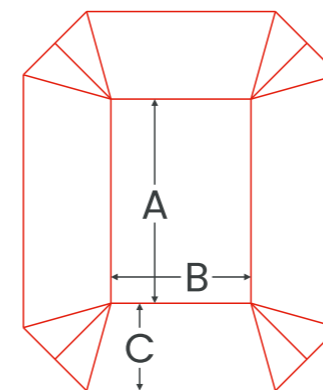
PLAN DE LA FORME



PLAN DE LA FORME



PLAN DE LA FORME



BARQUETTE FRITES ET SALADE

VISUEL



FORMAT

Tailles standards (A x B x C)	Paquet de	Carton de	Contenance	Prix au Mille(€)
105 x 72 x 45	100	1 000	500 ml	Voir Grille Tarifaire
155 x 85 x 37	100	1 000	600 ml	
120 x 81 x 55	100	1 000	700 ml	
150 x 100 x 50	100	1 000	1 000 ml	
170 x 95 x 65	100	1 000	1 500 ml	
200 x 120 x 60	100	1 000	1 800 ml	Sur demande
Autres tailles	100	1 000		

QUANTITÉ

	5 000	10 000	20 000	50 000	> 50 000
PERSONNALISÉ	Voir Grille Tarifaire	Voir Grille Tarifaire	Voir Grille Tarifaire	Voir Grille Tarifaire	Sur demande
NON PERSONNALISÉ	Sur demande	Sur demande	Sur demande	Sur demande	Sur demande

Autres tailles disponibles sur demande

- Choix des matériaux possible, se reporter au tableau exhaustif



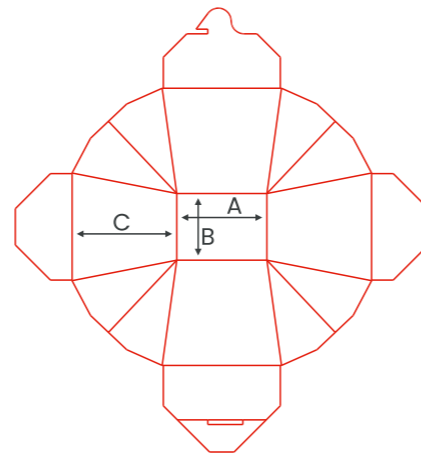
CONTENEUR À PÂTES



VISUEL



PLAN DE LA FORME



FORMAT

Tailles standards (A x B x C)	Paquet de	Carton de	Contenance	Prix au Mille(€)
77 x 57 x 90	100	500	500 ml	Voir Grille Tarifaire
80 x 70 x 105	100	500	750 ml	
94 x 92 x 98	100	500	1 000 ml	
Autres tailles	100			Sur demande

QUANTITÉ

	5 000	10 000	20 000	50 000	> 50 000
PERSONNALISÉ	Voir Grille Tarifaire	Voir Grille Tarifaire	Voir Grille Tarifaire	Voir Grille Tarifaire	Sur demande
NON PERSONNALISÉ	Sur demande	Sur demande	Sur demande	Sur demande	Sur demande

Autres tailles disponibles sur demande

- Choix des matériaux possible, se reporter au tableau exhaustif

BOÎTE À POIGNÉE

FORMAT

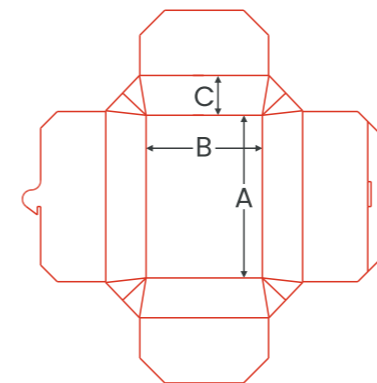
Tailles standards (A x B x C)	Paquet de	Carton de	Prix au Mille(€)
110 x 100 x 70	100	500	Voir Grille Tarifaire
180 x 100 x 70	100	500	
180 x 160 x 70	100	500	
200 x 180 x 70	100	500	
200 x 200 x 80	100	500	
Autres tailles	100		Sur demande

QUANTITÉ

	5 000	10 000	20 000	50 000	> 50 000
PERSONNALISÉ	Voir Grille Tarifaire	Voir Grille Tarifaire	Voir Grille Tarifaire	Voir Grille Tarifaire	Sur demande
NON PERSONNALISÉ	Sur demande	Sur demande	Sur demande	Sur demande	Sur demande

FOOD BOX

PLAN DE LA FORME



VISUEL



FORMAT

Tailles standards (A x B x C)	Paquet de	Carton de	Contenance	Prix au Mille(€)
112 x 90 x 64	100	500	500 ml	Voir Grille Tarifaire
118 x 97 x 92	100	250	1 250 ml	
170 x 135 x 60	100	250	1 500 ml	
Autres tailles	100			Sur demande

QUANTITÉ

	5 000	10 000	20 000	50 000	> 50 000
PERSONNALISÉ	Voir Grille Tarifaire	Voir Grille Tarifaire	Voir Grille Tarifaire	Voir Grille Tarifaire	Sur demande
NON PERSONNALISÉ	Sur demande	Sur demande	Sur demande	Sur demande	Sur demande

Autres tailles disponibles sur demande

- Choix des matériaux possible, se reporter au tableau exhaustif

BOÎTE À PIZZA

VISUEL

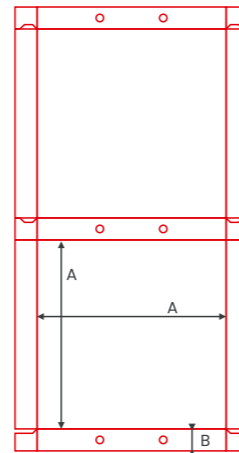


FORMAT

Tailles standards (A x B)	Paquet de	Carton de	Prix au Mille(€)
26x3,5	50	500	Voir Grille Tarifaire
30x3,5	50	500	
32x3,5	50	500	
32x3,5	50	500	
Autres tailles	50		Sur demande

QUANTITÉ	5 000	10 000	20 000	50 000	> 50 000
PERSONNALISÉ	Voir Grille Tarifaire	Voir Grille Tarifaire	Voir Grille Tarifaire	Voir Grille Tarifaire	Sur demande
NON PERSONNALISÉ	Sur demande	Sur demande	Sur demande	Sur demande	Sur demande

PLAN DE LA FORME

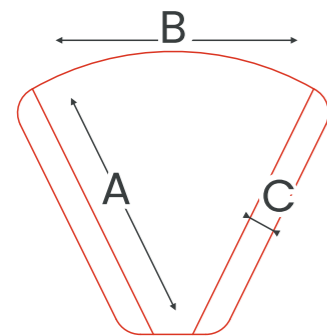


PELLE PIZZA

VISUEL



PLAN DE LA FORME



FORMAT

Tailles standards (A x B x C)	Paquet de	Carton de	Prix au Mille(€)
140 x 80 x 10	250	1 000	Voir Grille Tarifaire
180 x 180 x 25	250	1 000	
150 x 120 x 35	250	1 000	
170 x 170 x 20	250	1 000	
Autres tailles	250		Sur demande

QUANTITÉ	5 000	10 000	20 000	50 000	> 50 000
PERSONNALISÉ	Voir Grille Tarifaire	Voir Grille Tarifaire	Voir Grille Tarifaire	Voir Grille Tarifaire	Sur demande
NON PERSONNALISÉ	Sur demande	Sur demande	Sur demande	Sur demande	Sur demande

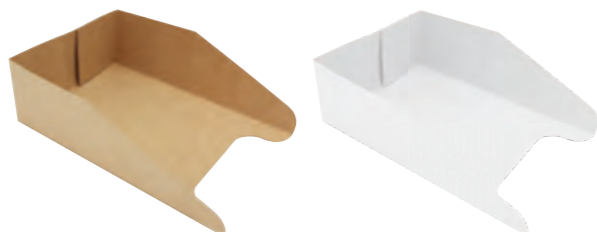
Autres tailles disponibles sur demande

- Choix des matériaux possible, se reporter au tableau exhaustif



PELLE À GAUFRE

VISUEL

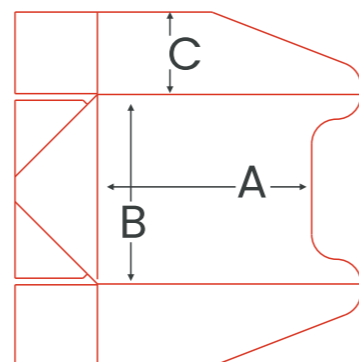


FORMAT

Tailles standards (A x B x C)	Paquet de	Carton de	Prix au Mille(€)
130 x 115 x 50	250	1 000	Voir Grille Tarifaire
Autres tailles	250		Sur demande

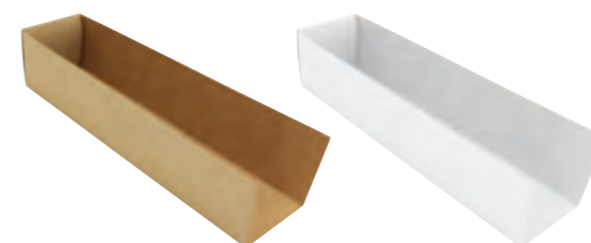
QUANTITÉ	5 000	10 000	20 000	50 000	> 50 000
PERSONNALISÉ	Voir Grille Tarifaire	Voir Grille Tarifaire	Voir Grille Tarifaire	Voir Grille Tarifaire	Sur demande
NON PERSONNALISÉ	Sur demande	Sur demande	Sur demande	Sur demande	Sur demande

PLAN DE LA FORME



PELLE À HOT-DOG

VISUEL

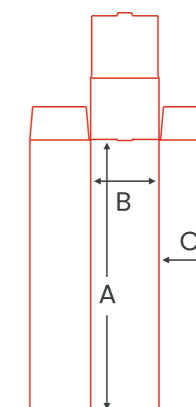


FORMAT

Tailles standards (A x B x C)	Paquet de	Carton de	Prix au Mille(€)
180 x 45 x 40	250	1 000	Voir Grille Tarifaire
Autres tailles	250		Sur demande

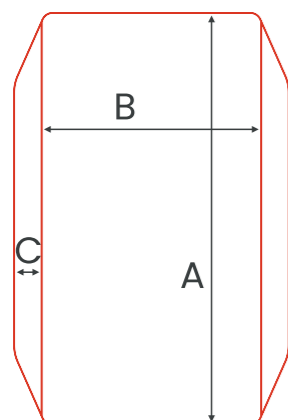
QUANTITÉ	5 000	10 000	20 000	50 000	> 50 000
PERSONNALISÉ	Voir Grille Tarifaire	Voir Grille Tarifaire	Voir Grille Tarifaire	Voir Grille Tarifaire	Sur demande
NON PERSONNALISÉ	Sur demande	Sur demande	Sur demande	Sur demande	Sur demande

PLAN DE LA FORME



PELLE DIVERS

PLAN DE LA FORME



VISUEL



FORMAT

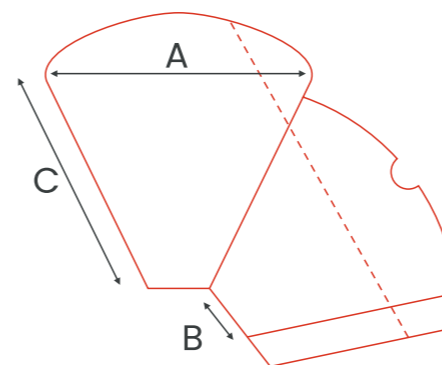
Tailles standards (A x B x C)	Paquet de	Carton de	Prix au Mille(€)
300 x 160 x 20	250	1 000	Voir Grille Tarifaire
350 x 60 x 20	250	1 000	
Autres tailles	250	1 000	Sur demande

QUANTITÉ	5 000	10 000	20 000	50 000	> 50 000
PERSONNALISÉ	Voir Grille Tarifaire	Voir Grille Tarifaire	Voir Grille Tarifaire	Voir Grille Tarifaire	Sur demande
NON PERSONNALISÉ	Sur demande	Sur demande	Sur demande	Sur demande	Sur demande

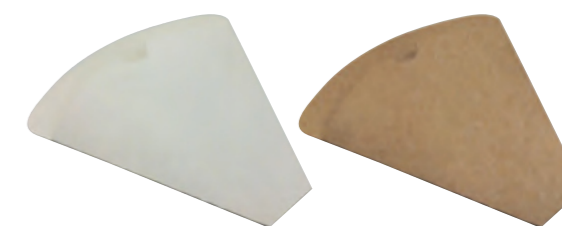
Autres tailles disponibles sur demande

- Choix des matériaux possible, se reporter au tableau exhaustif

PLAN DE LA FORME



VISUEL



FORMAT

Tailles standards (A x B x C)	Paquet de	Carton de	Prix au Mille(€)
157 x 34 x 140	250	1 000	Voir Grille Tarifaire
Autres tailles	250		Sur demande

QUANTITÉ	5 000	10 000	20 000	50 000	> 50 000
PERSONNALISÉ	Voir Grille Tarifaire	Voir Grille Tarifaire	Voir Grille Tarifaire	Voir Grille Tarifaire	Sur demande
NON PERSONNALISÉ	Sur demande	Sur demande	Sur demande	Sur demande	Sur demande

Autres tailles disponibles sur demande

- Choix des matériaux possible, se reporter au tableau exhaustif

BAGUE SANDWICH

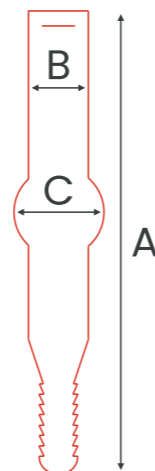
VISUEL



FORMAT

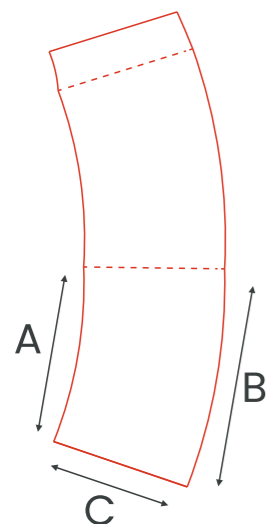
Tailles standards (A x B x C)	Paquet de	Carton de	Prix au Mille(€)
308 x 40 x 60	250	1 000 mini.	Voir Grille Tarifaire
Autres tailles	250		Sur demande

PLAN DE LA FORME



QUANTITÉ	5 000	10 000	20 000	50 000	> 50 000
PERSONNALISÉ	Voir Grille Tarifaire	Voir Grille Tarifaire	Voir Grille Tarifaire	Voir Grille Tarifaire	Sur demande
NON PERSONNALISÉ	Sur demande	Sur demande	Sur demande	Sur demande	Sur demande

PLAN DE LA FORME



BAGUE GOBLET

VISUEL



FORMAT

Tailles standards (A x B x C)	Paquet de	Carton de	Contenance	Prix au Mille(€)
88,5 x 114 x 81	250	1 000 mini.	Moyen	Voir Grille Tarifaire
91,5 x 132 x 132	250	1 000 mini.	Grand	Voir Grille Tarifaire
Autres tailles	250			Sur demande

QUANTITÉ	5 000	10 000	20 000	50 000	> 50 000
PERSONNALISÉ	Voir Grille Tarifaire	Voir Grille Tarifaire	Voir Grille Tarifaire	Voir Grille Tarifaire	Sur demande
NON PERSONNALISÉ	Sur demande	Sur demande	Sur demande	Sur demande	Sur demande

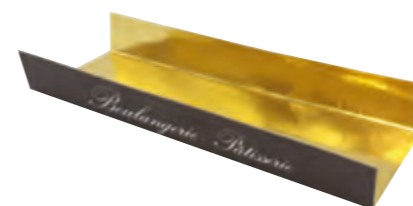
Autres tailles disponibles sur demande

- Choix des matériaux possible, se reporter au tableau exhaustif



FOND PLIÉ

VISUEL



FORMAT

Tailles standards (A x B x C)	Paquet de	Carton de	Prix au Mille(€)
120 x 40 x 15	250	1 000	Voir Grille Tarifaire
130 x 45 x 15	250	1 000	
50 x 50 x 15	250	1 000	
130 x 40 x 15	250	1 000	
130 x 35 x 15	250	1 000	
Autres tailles	250		Sur demande

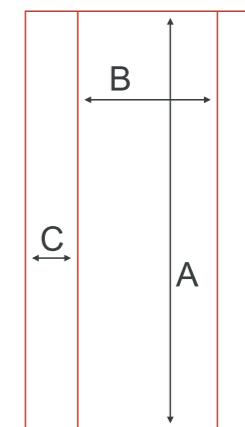
* Carton 450gr

QUANTITÉ	5 000	10 000	20 000	50 000	> 50 000
PERSONNALISÉ	Voir Grille Tarifaire	Voir Grille Tarifaire	Voir Grille Tarifaire	Voir Grille Tarifaire	Sur demande
NON PERSONNALISÉ	Sur demande	Sur demande	Sur demande	Sur demande	Sur demande

Autres tailles disponibles sur demande

- Choix des matériaux possible, se reporter au tableau exhaustif

PLAN DE LA FORME





**CARTONNERIE
MODERNE**

Depuis 1904

LE FABRICANT
de tous vos emballages

Cartonnerie Moderne
141 Avenue du Mourre de Luc
84320 Entraigues-sur-la-Sorgue
Tel : 04 90 83 17 75
contact@cartonneriemoderne.fr
www.cartonneriemoderne.fr



**CARTONNERIE
MODERNE**

**SACHERIE
MODERNE**

**SNACKING
MODERNE**

**SUPPORT
MODERNE**

**SERVICE
MODERNE**